

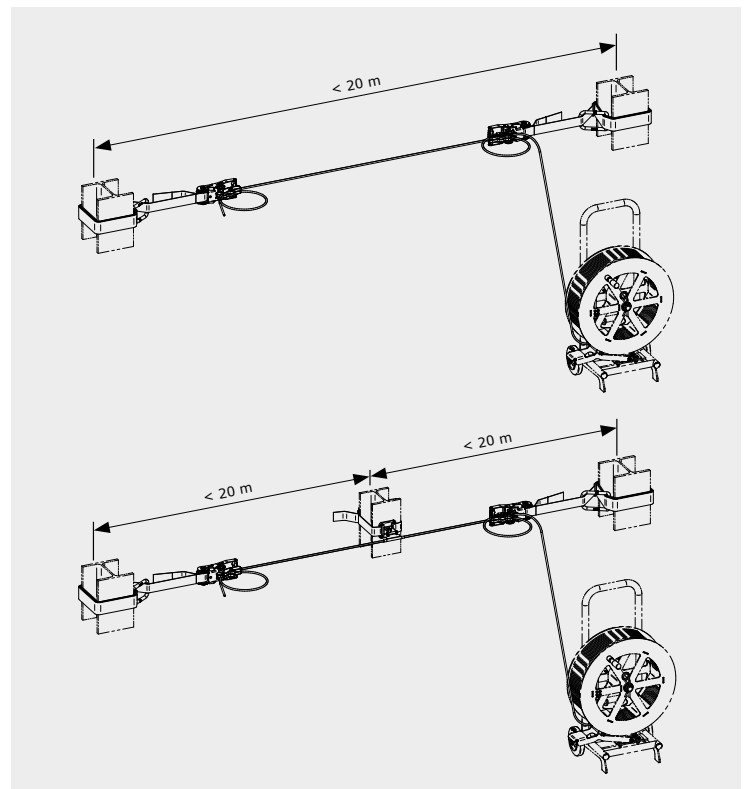
TEMP

Temporäres Horizontal-Seilsicherungssystem

DE

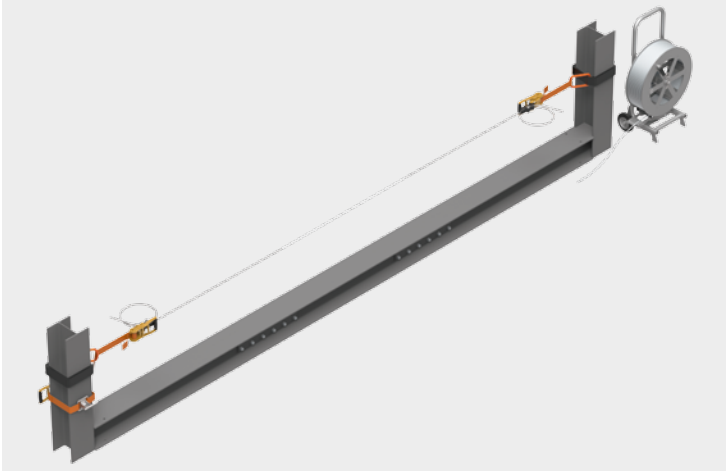
TEMP, das temporäre Horizontal-Seilsicherungssystem von INNOTECH® wird sehr einfach und rasch auf- und abgebaut und eignet sich so besonders für den kurzfristigen Montagebedarf auf Baustellen oder in den Industrie-Bauwerkseinrichtungen verschiedenster Tragkonstruktionen (Stahl-, Fassaden-, Hallen- und Brückenbau, etc.). Eine praktische Zurrgurtratsche und eine gebremste Seiltrommel mit bis zu 150 m Edelstahlseil bringen größtmögliche Flexibilität für den temporären Einsatz.

- mobiles Seilsicherungssystem
- ideal für Stahl-, Fassaden-, Hallen- oder Brückenbau
- passt sich individuell an verschiedenste Befestigungsmöglichkeiten an (Rundsäule, Stahlkonstruktion, INNOTECH®-Befestigungspunkte)
- einfache und schnelle Montage bzw. Demontage
- gebremste Seiltrommel mit bis zu 150 m Edelstahlseil
- Endschloss mit integriertem Shockabsorber
- bis zu 20 m Seilzwischenabstand realisierbar!
- Zertifizierung nach dem neuesten Stand der Technik:
EN 795:1996 Klasse B und C





TEMP

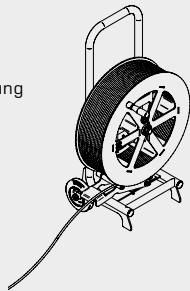


SYSTEM-KOMPONENTEN

**TEMP-HASPEL-10
MOBILE SEILTROMMEL**

Material: Edelstahl V4A (AISI 316), verzinkter Stahl
gebremste Seilhaspel zur praktischen Auf- und Abwicklung
des Edelstahlseils (AIO-SEIL-30)

TEMP-HASPEL-10-150 inkl. 150 m Edelstahlseil,
Gewicht ~85 kg



**TEMP-ENDS-10
TEMPORÄRES ENDSCHLOSSET
mit integriertem Fangstoßdämpfer
(EN 795 B-C)**

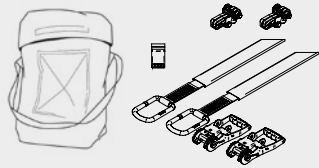
Untergrund: Stahl- oder Betonträger
Anwendung: Stahl-, Fassaden-
und Brückenbau

Gurtlänge: 4 m

Material: Aluminium (eloxiert), Kunststoff, verzinkter Stahl

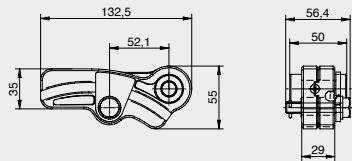
Komplettsatz für eine Seilstrecke (VE = 2 Stk.)

kann an jedem Punkt des Edelstahlseiles (AIO-SEIL-30) schnell montiert und
demontiert werden – Befestigung erfolgt mit Spanngurt auf Stahl- oder
Betonträger



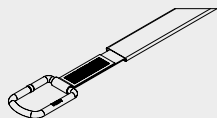
■ **Endschloss ENDS-10**

Aluminium eloxiert,
Edelstahl A2,
stahlverzinkt



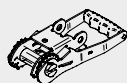
■ **Polyester-Gurtband**

50 x 4000 mm mit pulverbeschichteten
Stahl-Endbeschlag und Polyester-Schutzschlauch
mit glatter PVC Beschichtung
Ø 35 x 2000 mm



■ **Ratsche**

50 mm, 18 Zähne, 5000 daN
aus verzinktem Stahl, mit Kunststoffgriff



SEILZWISCHENHALTER

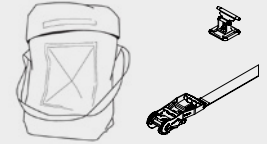
**TEMP-SZH-10
TEMPORÄRER SEILZWISCHENHALTER
(EN 795 B-C)**

Untergrund: Stahl- oder Betonträger
Anwendung: Stahl-, Fassaden- und
Brückenbau

Gurtlänge: 2,5 m

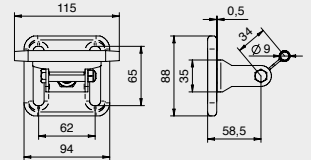
Material: Aluminium (eloxiert), Kunststoff, verzinkter Stahl

Befestigung erfolgt mit Spanngurt auf Stahl- oder Betonträger (VE = 1 Stk.)



■ **Seilzwischenhalter SZH-10**

Edelstahl A2 und stahlvernickelt



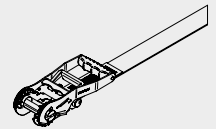
■ **Polyester-Gurtband**

50 x 2500 mm

mit **eingenähter Ratsche**

50 mm, 18 Zähne, 5000 daN

aus verzinktem Stahl, mit Kunststoffgriff



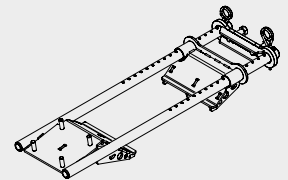
BEFESTIGUNG

**BEF-412
STAHLKONSTRUKTION, KLEMMKONSOLE**

Material: verzinkter Stahl

Flanschstärke: 10 bis 40 mm

Stahlträgerbreite: 125 bis 415 mm



**BEF-412-1
STAHLKONSTRUKTION, UMLENKROLLE**

Material: verzinkter Stahl

für die Ausbildung eines Endpunktes
im temporären Seilsicherungssystem
(TEMP-ENDS-10)

