



DANI ALU.
DURCHDACHT.
GEMACHT.

Panorama® C-ST Classic selbsttragend

Aluminium-Geländersystem für privat und öffentlich genutzte Flachdachterrassen

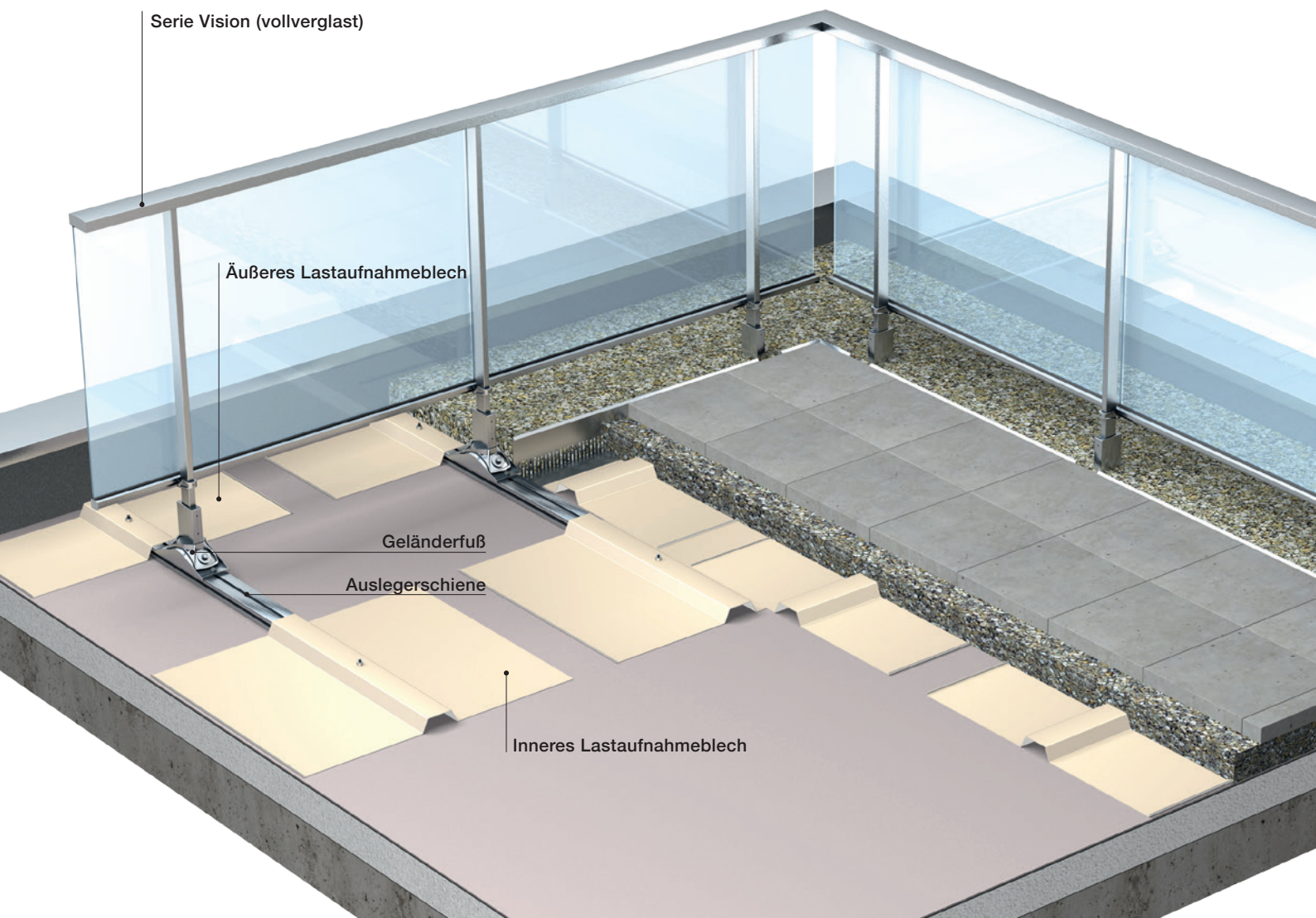


Perfekte Kombination von Technik und Optik



- ✓ Prüfung bis 1.0 kN/m Holmlast
- ✓ Modulares, Auflast gehaltenes Baukastensystem
- ✓ Keine Durchdringung der Abdichtung
- ✓ Keine Wärmebrücken und Schallübertragung
- ✓ Leicht, stabil, witterungs- und korrosionsbeständig
- ✓ Keine gewährleistungsrechtlichen Probleme
- ✓ Vielfältige Füllungen und Farbgebung in RAL
- ✓ Zusätzliche Wohlfühlräume bei Neubau und Sanierung

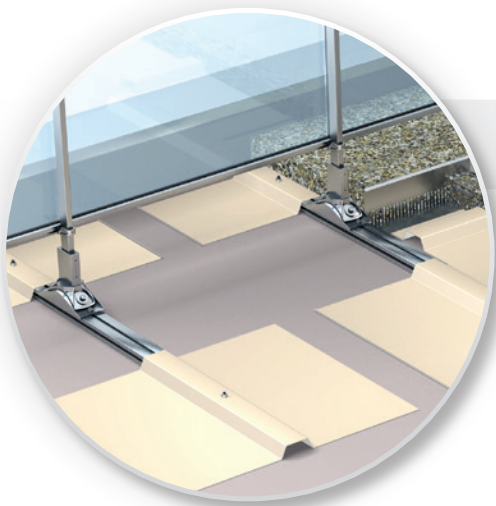
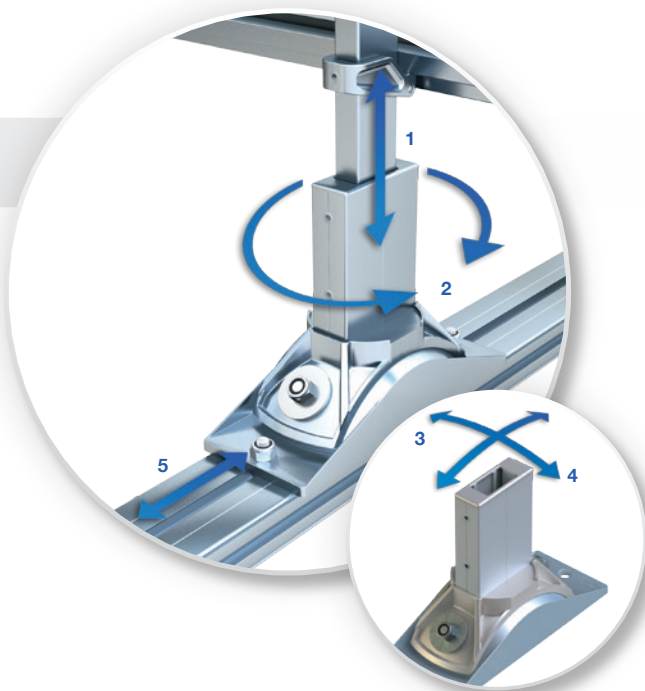
Die Bestandteile des Systems



Die Vorteile im Überblick

5-fach verstellbarer Geländerfuß

- Der patentierte Geländerfuß ermöglicht die vertikale und horizontale Ausrichtung der Geländerpfosten (5-fache Verstellbarkeit). So lassen sich Unebenheiten der Dachoberfläche ausgleichen.
- Für eine optimale fluchtgerechte Ausrichtung des Geländers kann der Fuß variabel auf der Auslegerschiene positioniert werden.
- Das flexible System wird objektbezogen an die unterschiedlichen Schichtdicken der Dachbeläge angepasst. In der Standard-Ausführung ist eine Höhenverstellung in der Hülse bis 90 mm möglich (Sonderausführungen auf Anfrage).



Lastaufnahmebleche

Die Stand- und Kippsicherheit des Geländersystems wird durch Auslegerschienen mit Lastaufnahmeblechen erzeugt. Die Platzierung und Größe der Lastaufnahmebleche ist abhängig von:

- Art der Nutzung (privat/öffentlich)
- Auflast und Dicke des Schichtenaufbaus
- Geländerhöhe über Belagebene
- Verfügbaren, freien Aufstellflächen

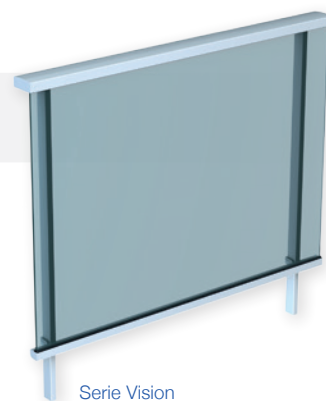
Vielfach kombinierbare Füllungen

Panorama bietet eine Auswahl an Gestaltungsmöglichkeiten.

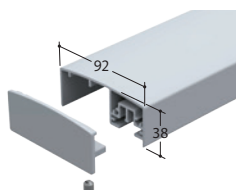
Die verschiedenen Kombinationen sind in 2 Hauptserien zusammengefasst:

- Serie Vision: Glasfüllung
- Serie Air: Stabfüllung

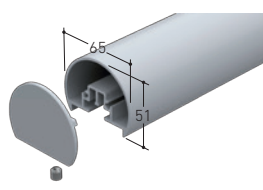
Die Serien werden mit diesen Handlaufvarianten gefertigt:



Serie Vision



Rechteckiger Handlauf nur für vollflächige Variante



Runder Handlauf nur für teilflächige Varianten



Serie Air

Füllungsvarianten

Folgende Übersicht zeigt die Füllungsvarianten in den gängigen Ausführungen:



Serie Vision: Glasfüllung

Rechteckige oder runde Handlauf- und Holmprofile



Vollflächig



mit Zwischenraum

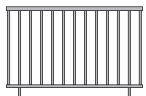
Glasfüllungen bieten wir mit dem Sicherheitsglas VSG klar oder in VSG Glas mit matter Folie an. Sonderausführungen mit anderen Glasvarianten auf Anfrage.

Farbenvielfalt

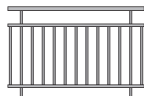
Die Optik des Geländersystems ist sehr filigran und integriert sich besonders in der lackierten Ausführung (250 RAL-Farben zur Wahl) perfekt in die Gebäudearchitektur.

Serie Air: Stabfüllung

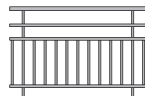
Rechteckige Handlauf- und Holmprofile



Vollflächig



mit Zwischenraum



mit Zwischenholm

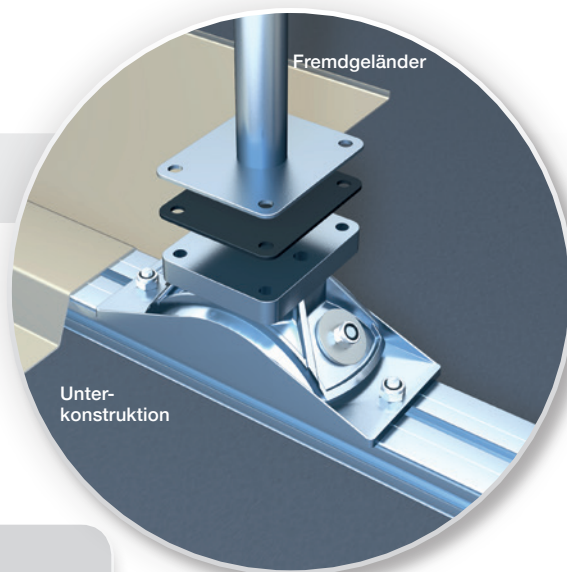
Die Füllstäbe werden standardmäßig in runder Ausführung mit 20 mm Durchmesser geliefert.

Panorama[®] Trägerstruktur

Unterkonstruktion für individuelle Lösungen

Sollten wir mit unserer Geländerauswahl Ihren Geschmack nicht treffen, ist für individuelle Ausführungen die Tragwerk-Unterkonstruktion mit funktioneller Adapterplatte erhältlich.

Prüfung und statischer Nachweis der Standsicherheit von Fremdaufbauten liegen in bauseitiger Verantwortung.



Hinweis:

Bei Interesse fordern Sie bitte unsere ausführliche Checkliste an, in der weitere Ausführungsmöglichkeiten aufgezeigt und die notwendigen Parameter zur Gewährleistung der Standsicherheit abgefragt werden.

Geprüft und zertifiziert

Panorama Geländer sind nach Eurocodes und die Glasfüllung nach DIN 18008-4 mit Typenstatik nachgewiesen. Panorama selbsttragend Geländer sind zusätzlich durch zertifizierte Stellen nach ETB geprüft.



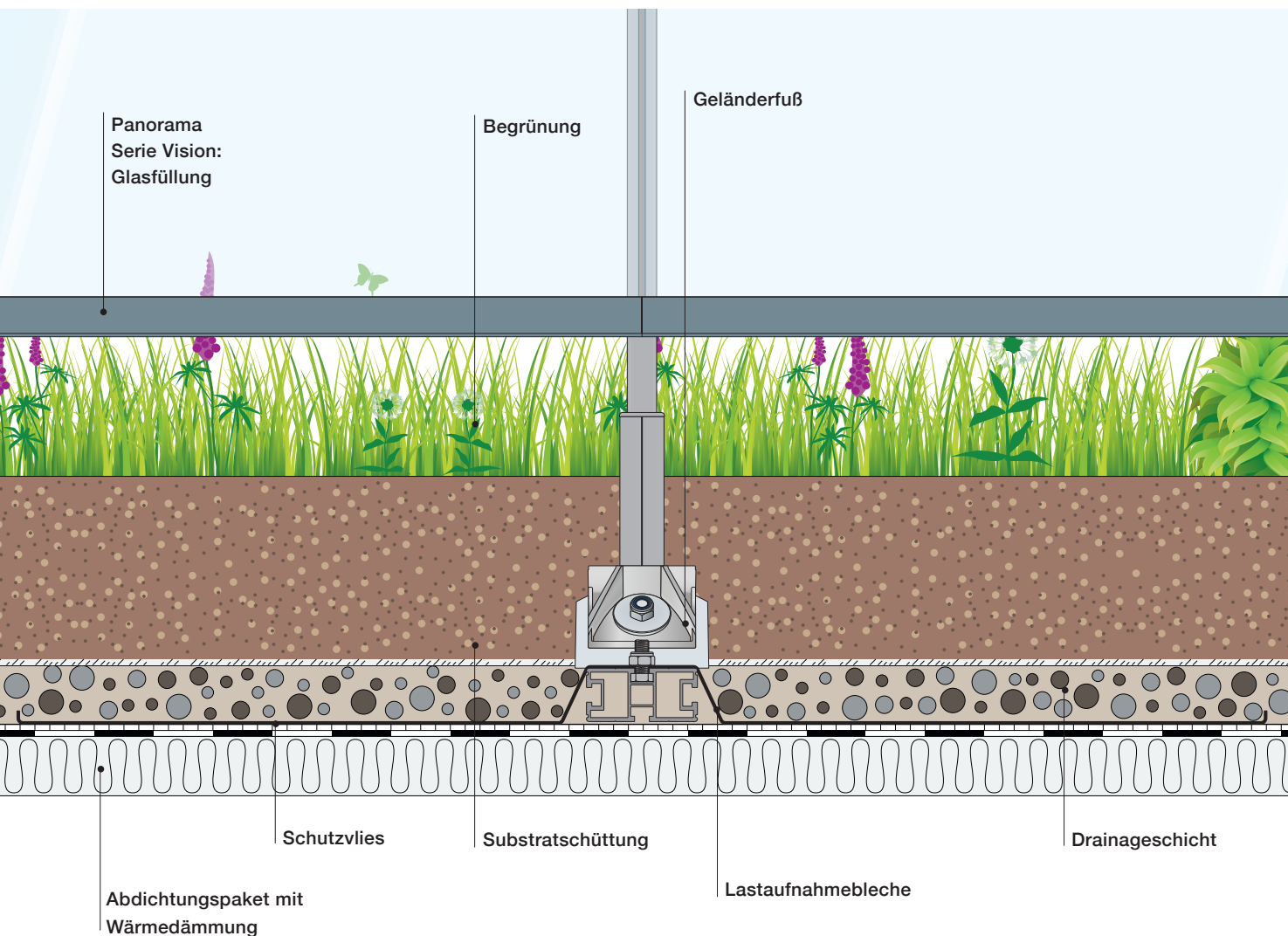
DIN EN 1090
REG.-NR. 0116147

Herstellerzertifizierung nach DIN EN 1090-1

Unsere werkseitige Produktionskontrolle garantiert die gleichbleibende Qualität und Konformität unserer Produkte mit Normen und statischen Nachweisen. Die dani alu GmbH ist für Bauprodukte: Aluminiumtragwerke und Bausätze bis EXC2 nach EN 1090-3 zertifiziert.



Einbaubeispiel – Panorama® in begrüntem Flachdach



Service der überzeugt

Umfassende, kompetente Unterstützung von der Planung bis zur Ausführung – danialu begleitet Sie in allen Phasen Ihres Projekts:

- Sicherheitstechnische Analyse
- Klärung technischer Details
- Vorschlag passender Lösungen
- Aufmaß-Checkliste
- Lieferung nach Maß mit Verlegeplan
- Technische Unterstützung bei Montage
- Montageanleitung



Video-Montageanleitung
auf unserer Webseite

Referenzen



Kataloge, technische Datenblätter, Montageanleitungen, Checklisten und Informationen rund um das Thema Balkon- und Terrassengeländer finden Sie auf unserer Website.

Österreich
Hotline 0043 650 6500 000
E-Mail post@danielu.at
www.danielu.at

Deutschland
Hotline 0049 6021 45302-0
E-Mail post@danielu.de
www.danielu.de